

アキレス準不燃NDパネル

【 木造建築物等木下地材に留め付けられた既存壁・天井面への上張り断熱改修工法 】

施 工 の ポ イ ン ト

(木下地用)

はじめに

アキレス準不燃NDパネル(以下NDパネル)は、建築物の外壁等の室内側に施工する断熱、結露防止を目的とした、石膏ボードと断熱材が一体化された複合パネルです。

本書は、木造建築物等で下地材に木材を使用している室内側の壁、天井の既存下地ボードの上からNDパネルを後張りする断熱改修工事の施工方法について説明します。

目 次

はじめに	1
目 次	
■注意事項■	
木造建築物等木下地に留め付けられた既存壁・天井面への上張り断熱改修工法について	2
■適用範囲■	
1. 工法の特長	3
2. アキレス準不燃NDパネルの製品規格	3
3. アキレス準不燃NDパネルの物性	4
4. 施工準備品(副資材)	5
5. 施工手順	7
6. 納まり図(参考図)	15

■ 注意事項 ■



警告

【火気取り扱い時の注意】

- ・ NDパネルを保管する場合は、火気に十分注意してください。
- ・ NDパネルのそばでの溶接・溶断ならびにその他の火気の使用は原則禁止です。やむをえず溶接作業等を行う場合は、防火シート等で養生し、かつ消火設備を準備した上で、監視者立ち会いのもと、慎重に作業してください。



注意

【作業上の注意事項】

- ・ 切断、サンディング等の加工作業の際に、長期間多量の粉塵を吸引すると、健康を損なうおそれがありますので防塵マスクや安全メガネの着用をお願い致します。

【その他の注意事項】

- ・ NDパネルを保管する場合は、製品の劣化等を防ぐために直射日光が当たる場所や湿度の高い場所、風雨にさらされる場所を避けて保管してください。
- ・ NDパネルの反り等を防ぐために、屋内の水平な場所に敷き板などを利用してきちんと平置きしてください。また、製品の立て掛けはおやめください。曲げ癖がつくと適正な施工ができなくなります。
- ・ NDパネルは、雨、水濡れ、湿気厳禁の材料です。水や湿気に直接触れる部位への施工は避けてください。
- ・ NDパネルを放り投げることや落とすことはおやめください。製品が破損するおそれがあります。
- ・ 梱包されたNDパネルを持つ時はPPバンドを持たないでください。PPバンドが切れて落下し、けがをするおそれがあります。また、製品の破損の原因となります。

木造建築物等木下地に留め付けられた既存壁・天井面への上張り断熱改修工法について

■ 適用範囲 ■

- ・ 壁、天井の下地材に木材が使用されている木造及び鉄骨造の建築物
- ・ 既存下地ボード面への上張り断熱改修
- ・ 壁及び天井の室内側など断熱、結露防止施工が必要な部位
 - ※ 本施工要領は、コンクリート造及び組積造の建築物には適用できません。
 - ※ 壁、天井の構造によっては、本工法が適用できない場合があります。
 - ※ 木下地材へ直接施工することもできます。



【 本工法採用に当たっての注意事項 】

- (1) 本工法は、木造建築物等木下地に留め付けられた室内の既存壁・天井面への断熱改修工法です。
- (2) 既存の木下地が、NDパネルの重量に対して十分な強度があることを必ず確認してください。
既存壁、天井がぐらついている場合や表面に結露や腐朽が見られる場合は、本工法は適用できません。そのような場合は、既存壁、天井を解体しての改修が必要です。
- (3) 既存壁が真壁の場合は、下地材として栈木を別途設置する作業が必要となります。
- (4) 竿縁天井等の和室天井など天井の種類によっては構造的に十分な強度がないため、本施工方法は適用できない場合があります。
- (5) エアコン、壁掛けテレビ等の重量物を設置する場合は、必ず木下地材で支持するようにしてください。NDパネルで重量物を支持することはできません。
- (6) 施工可能な既存木下地の条件について

表1 工法適用木下地について

部位	部材の種類	取付け間隔	備考
壁	柱・間柱・縦枠・胴縁(幅27mm以上)	455mm以下	
天井	野縁(30×38mm以上)	455mm以下	

※ 下地の間隔が455mmを超え500mm以下の場合は、NDパネルを横使いすることで対応可能です。

- (7) 構造や設備、他部位との取り合いやその他の条件によって、想定した効果が得られない場合もあります。

1. 工法の特長

- ・既存の壁、天井を壊さず断熱性をアップできる上張り改修工法です。
- ・石膏ボードと断熱材の複合パネルなので、断熱工事と仕上げ下地工事を同時に実現します。
- ・施工を短期間で行うことができます。
- ・リビングだけ、寝室だけなど1部屋単位での断熱改修にも最適で、一時的な引越などをする必要がありません。
- ・ノンフロン発泡の硬質ウレタンフォームで断熱性能に優れます。
- ・結露を防止することでカビ、ダニの発生を抑制し、快適で健康的な住環境を実現できます。
- ・解体作業がないので、発生する廃材、ゴミを削減できます。

2. アキレス準不燃NDパネルの製品規格

表2 製品規格

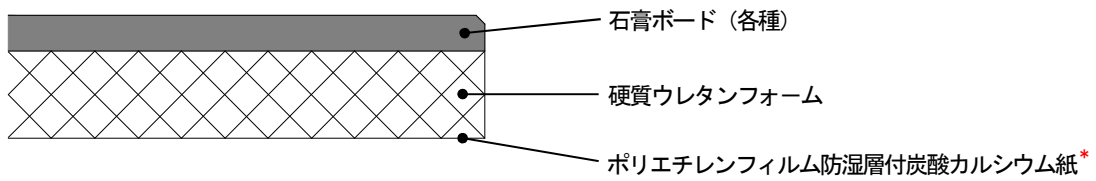
[単位：mm]

名称	製品厚さ		幅	長さ	準不燃認定番号
	石膏ボード (ベベルエッジ)	断熱材 (硬質ウレタンフォーム)			
NDパネル	9.5 12.5	10	910	1,820	QM-0762-1(1)
		15			
		20			
		25			
		30*1			

*1：受注生産品となります。

※ NDパネルは、ノンフロン製品です。

※ NDパネルに使用している石膏ボードは、汎用タイプ[GB-R]です。なお、防水ボードタイプ（シーリング石膏ボード[GB-S]）は受注生産により対応可能です。（準不燃材料認定外品）キッチン、洗面所、トイレなどの水掛りのある部位には、防水ボードタイプをご使用ください。



* : ポリエチレンフィルム防湿層付炭酸カルシウム紙 : 防湿性に優れ、接着剤の塗布性・接着性に優れた材質です。

図1 製品断面図

3. アキレス準不燃NDパネルの物性

表3 基本物性

項 目		物 性					
		単位	硬質ウレタンフォーム部分の厚さ				
			10mm	15mm	20mm	25mm	30mm
フォーム密度		kg/m ³	25 以上				
熱伝導率		W/(m・K)	0.024 以下				
熱抵抗値 (フォーム部分)		m ² ・K/W	0.3 以上	0.5 以上	0.8 以上	1.0 以上	1.2 以上
透湿係数		ng/(m ² ・s・Pa)	40 以下				
圧縮強さ		N/cm ²	8 以上				
吸水量		g/100 cm ²	3.0 以下				
重量	フォーム部分(裏面紙含む) の標準重量	kg/m ²	0.9	1.0	1.1	1.2	1.4
	石膏ボード部分	kg/m ²	[9.5mm] 6.2 ~ 9.0 [12.5mm] 8.1 ~ 11.7				

・上記、試験方法はJIS A 9511による。(但し、重量を除く)

・熱抵抗値R [m²・K/W]は、断熱材の厚さ d [m] (上記表のフォーム厚さ) を熱伝導率λ [W/(m・K)] で除したもので、熱の伝え難さを表す値です。熱抵抗値の値が大きいくほど断熱性能は良くなります。

$$R \text{ [m}^2 \cdot \text{K/W]} = \frac{d \text{ [m]}}{\lambda \text{ [W/(m} \cdot \text{K)]}}$$

4. 施工準備品（副資材）

① ビス（ねじ）

十字穴付き木ねじ（コーススレッド：ラツパ頭）

せっこうボードビス（木下地用：ラツパ頭）



径：φ3.8mm以上

長さ：製品厚さ+下地ボード厚 +15mm以上長いこと

材質：鉄（亜鉛めっき又は亜鉛めっき+クロメート処理等）
ステンレス

表4 NDパネルの厚さと既存下地ボード厚さによる適用ビス規格対比表（単位：mm）

既存下地ボード厚さ			無し	～10mm	～15mm	～20mm	～25mm
石膏ボード	断熱材	総厚					
9.5	10	19.5	3.8×38	3.8×45	3.8×51	3.8×57	4.2×65
	15	24.5	3.8×41	3.8×51	3.8×57	4.2×65	
	20	29.5	3.8×45	3.8×57	4.2×65		4.2×75
	25	34.5	3.8×51	4.2×65		4.2×75	
	30	39.5	3.8×57		4.2×75		
	36	45.5					
	50	59.5					
12.5	10	22.5	3.8×38	3.8×51	3.8×57	4.2×65	4.2×65
	15	27.5	3.8×45	3.8×57	4.2×65		4.2×75
	20	32.5	3.8×51	4.2×65		4.2×75	
	25	37.5	3.8×57		4.2×75		5.0×90
	30	42.5	4.2×65	4.2×75			

注意：入隅部分などの固定で斜め打ちするビスは、上記表より選択した一般部用ビスより30mm以上長いものを使用してください。

② 目地部等の防湿処理用シーリング材

ウレタン系のノンブリードタイプ（色：ホワイト系）のものを推奨します。

表5 目地部防湿処理用の推奨シーリング材

製品名	メーカー名
ウレタンシール S700NB	セメダイン(株)
ボンドウレタンコーク NB	コニシ(株)

※ 防湿処理用シーリング材には、シリコーン系や変成シリコーン系のものは使用しないでください。はみ出して石膏ボード表面に付着した場合、目地処理のパテの付着力が低下したり、仕上げクロスが変色したりする可能性があります。

※ ホワイト系色以外の場合、石膏ボード表面に付着するとクロスによっては透けて見える可能性があります。

③ 接着剤

下地に木材が無くビス固定ができない場合に既存下地ボード面と固定するため限定的に使用します。
酢酸ビニル樹脂系エマルジョンタイプのものを推奨します。

表6 推奨接着剤

製品名	メーカー名
木工用 605	セメダイン(株)
ボンド木工用 CH18	コニシ(株)

- ④ その他： カッターナイフ、ノコギリ、ボード用ヤスリ、定木、メジャー
ハンマー（木製、ゴム製、金属製）、当て木、目地処理用パテ、ファイバーテープ
アンカービス、インパクトドライバー、コーキングガン、へら（接着剤用）、ウエス 等



【シーリング材、接着剤の使用に関する注意】

- (1) シーリング材、接着剤を使用した作業をする際は、十分に換気を行ってください。
- (2) 気温が5℃以下の場合は、シーリング材、接着剤の硬化が遅くなり、施工不良の原因となりますので施工は中止してください。
- (3) シーリング材、接着剤の取扱い中は皮膚に触れないように注意し、保護具（保護メガネ・防塵マスク、手袋など）を着用してください。
- (4) シーリング材、接着剤の取扱い後は、手洗いおよびうがいを十分に行ってください。
- (5) シーリング材、接着剤が皮膚などに付着した場合は、速やかに拭き取り石鹸と水で洗い落とししてください。痛みや外観に変化がある場合には医師の診察を受けてください。
- (6) シーリング材、接着剤が目に入った場合は多量の水で洗い、必要に応じて医師の診察を受けてください。
- (7) その他、ご使用になるシーリング材、接着剤の使用上の注意事項に従って施工を行ってください。

5. 施工手順

(1) 施工部位の事前確認

- ・ 寸法測定を行ってください。
 - ・ 改修を行う部分の長さ、高さ、開口部等の寸法。
- ・ 下地状況をご確認ください。
 - ・ 既存の下地材に木材を使用していること。
 - ・ 下地材（柱、間柱、胴縁等）の位置、間隔、幅寸法、既存下地ボードの厚さ。
 - ・ 既存の壁や天井にガタツキや結露の痕跡、また木下地材の損傷や腐朽等がなく、NDパネルを取り付ける下地として十分な強度があること。
- ・ 下地材や下地ボードなどに何らかの問題がある場合は、補強・補修など必要な措置を行ってください。

※ 本工法が適応できる木下地材の間隔については、2 ページの【 本工法採用に当たっての注意事項】の「(6) 施工可能な既存木下地の条件について」の表 1 をご確認ください。

- ・ コンセント、設備機器等の位置をご確認ください。

(2) NDパネルの割付け、材料手配

- ・ 測定した寸法をもとに施工図を作成し、NDパネルを割付けてください。
- ・ 施工図より各材料の数量を拾い出し、発注してください。

(3) 設備機器の取り外し、廻り縁・幅木などの撤去

- ・ 施工部位にあるコンセント、エアコン、換気扇等の設備機器を取り外してください。
- ・ 廻り縁・幅木などの見切り材を取り外し撤去してください。

※ 原則、既存壁に張られているクロスは、剥がさなくても施工はできますが、接着剤を使用しての張り付け施工が必要な部分に関しては、必ずクロスを剥がしてください。

(4) 材料搬入、施工準備

- ・ NDパネルを搬入し、所定の場所に保管・仮置きしてください。
- ・ 保管、仮置きは、反り等を防ぐために、屋内の水平な場所に敷き板などを使用して平置きしてください。立て掛けは反りの生じる原因となりますのでおやめください。また、製品の劣化等を防ぐために直射日光が当たる場所や湿度の高い場所、風雨にさらされるような場所を避けて保管してください。
- ・ 使用部材、必要な工具等をご準備ください。

(5) 墨出し

- ・ 既存の木下地の位置を確認しつつ、施工図にもとづき墨出しをしてください。
 - ・ パネル割り位置、レベル等の墨出しをしてください。
 - ・ 木下地の木材位置は、ビス留めのための位置がわかるよう墨出しをしてください。

(6) 既存壁、天井、床との取り合い部分へのシーリング処理

- ・ 施工する壁面と繋がる壁、天井、床と取り合い部分に、シーリング材を塗布し防湿処理をしてください。(図2 参照)
- ・ これは、室内の湿気(水蒸気)が取り合い部の隙間から壁体内へ入り込んで、壁体内部や天井裏面で結露が発生するのを抑制、防止するためのものですので、必ず行ってください。

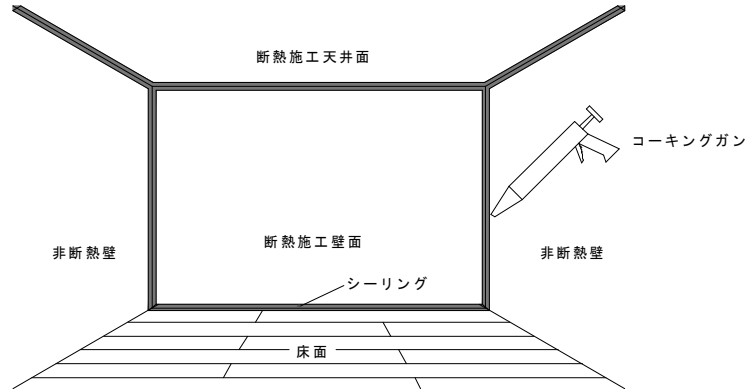


図2 施工下地面への気密・防湿処理

(7) NDパネルの張り付け

- ・ NDパネルの石膏ボード面を室内側にして割付けの墨に従い所定の位置に設置し、既存の木下地にビス留めしてください。

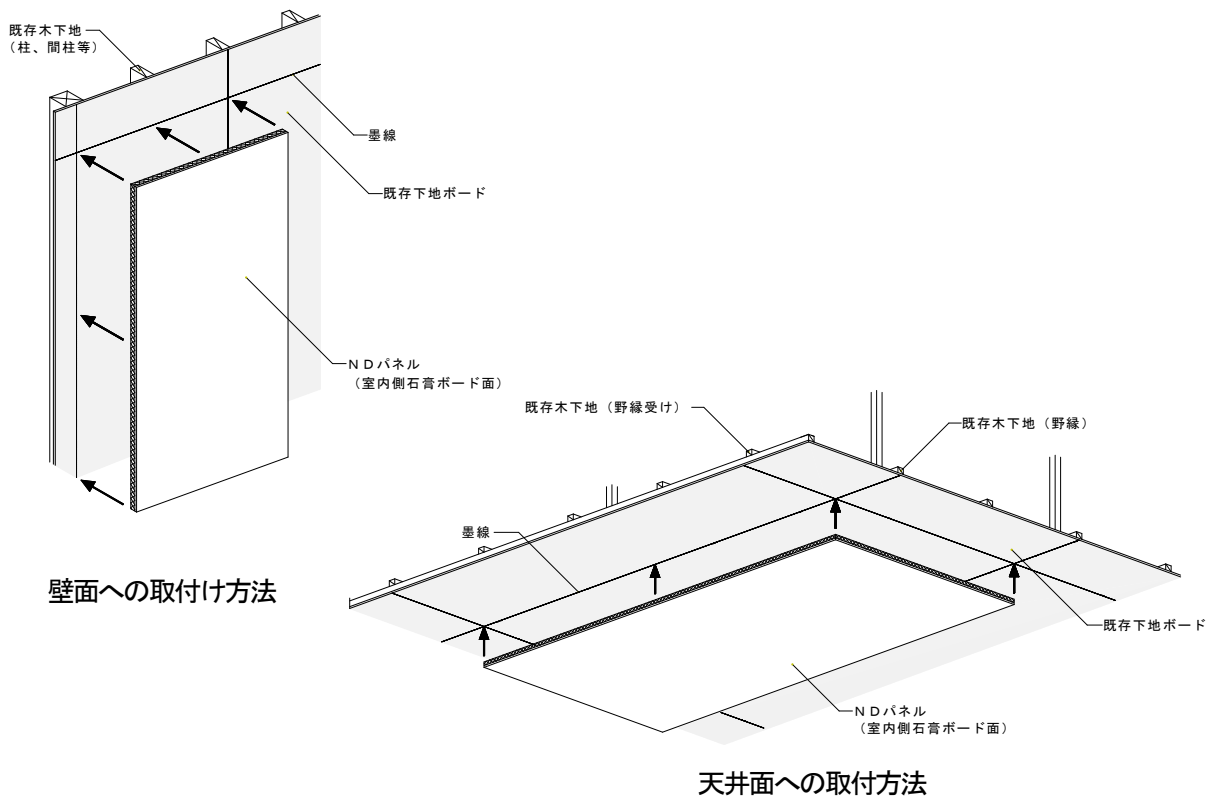


図3 壁、天井への取付け方法

- ・NDパネルの加工が必要な場合は、カッターナイフ、ノコギリ等を使用し加工してください。
- ・次のNDパネルを施工する前に、施工済みNDパネルの次のパネルとの目地となる小口部分に、防湿性確保のためのシーリング材を石膏ボードとウレタンフォームの境目付近のウレタン側にφ5mm程度の径でビード状に塗布してください。（横目地、縦目地部共通）
- ・シーリング材塗布は、防湿性確保のため天井・床等との取り合い部にも行ってください。

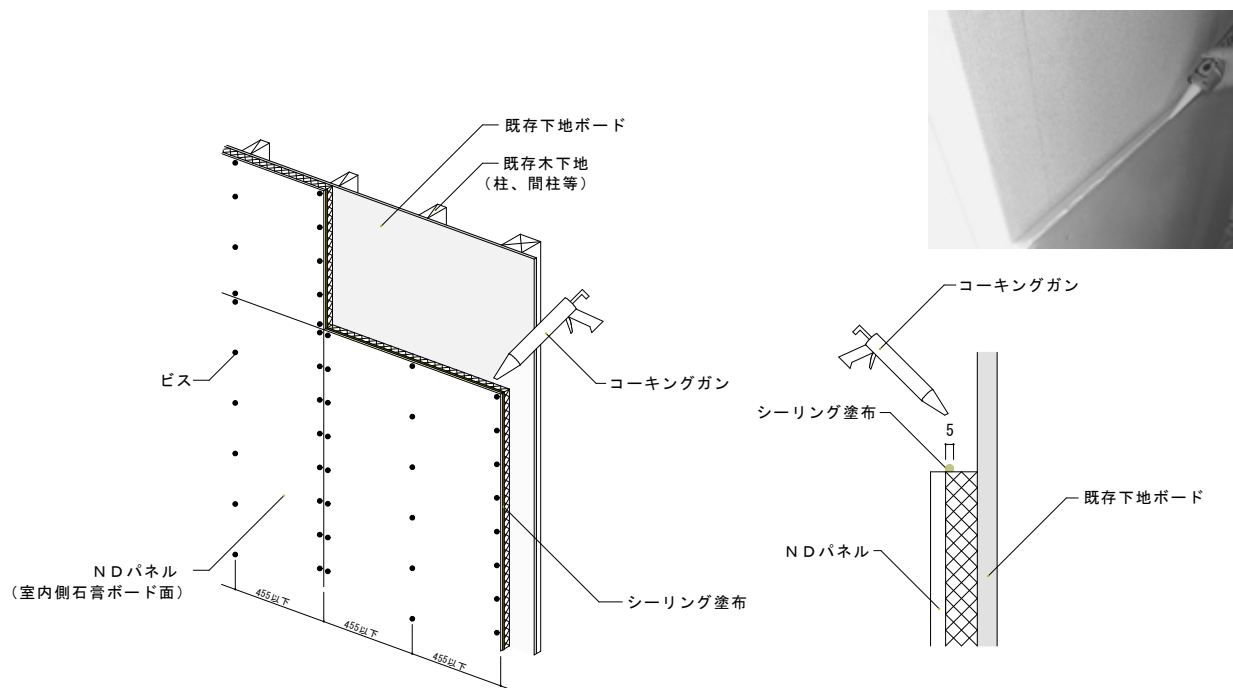


図4 小口（縦、横）へのシーリング塗布

- ・取り付け済みのNDパネルに突き付け、目地が開かないように次のNDパネルを施工しビス留めしてください。
- ・この作業を繰り返し行い、NDパネルを施工してください。
- ・ビスは下記のタイプのものを使用し、壁、天井でのビスの留付け間隔は表7、図5、図6をご参照ください。

使用ビス： 十字穴付き木ねじ（コーススレッド）（ラツパ頭）

※ ビスの長さは、5ページの表4の「NDパネルの厚さと既存下地ボード厚さによる適用ビス規格対比表」をご確認ください。

表7 ビス留め間隔

（単位：mm）

施工箇所	留付け間隔		既存木下地材の間隔
	周辺部	一般部	
壁	@200 以下	@300 以下	@455 以下 (柱・間柱・胴縁・縦枠)
天井	@150 以下	@200 以下	@455 以下 (野縁)

※ 周辺部は石膏ボード端部より10mm程度内側に留め付けてください。

メーターモジュール等により、NDパネルを横使いで施工する場合は、木下地材の間隔は @500mm 以下としてください。

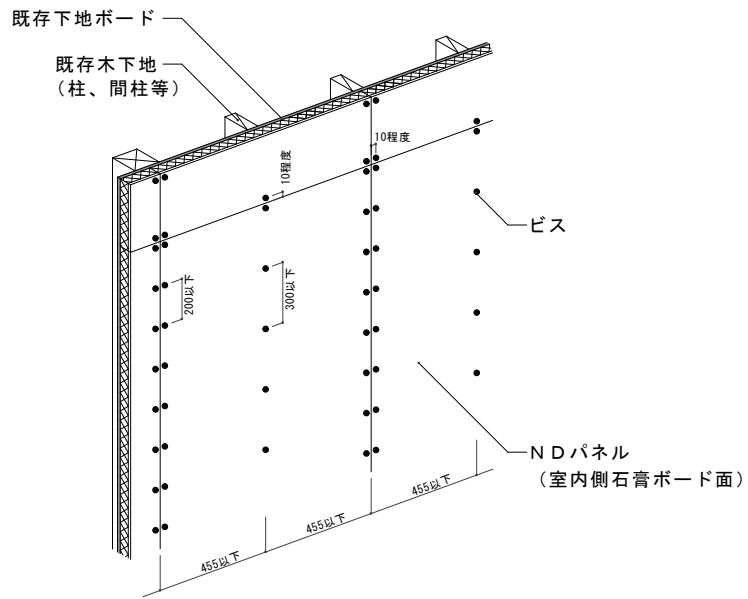


図5 壁面 ビス留め間隔

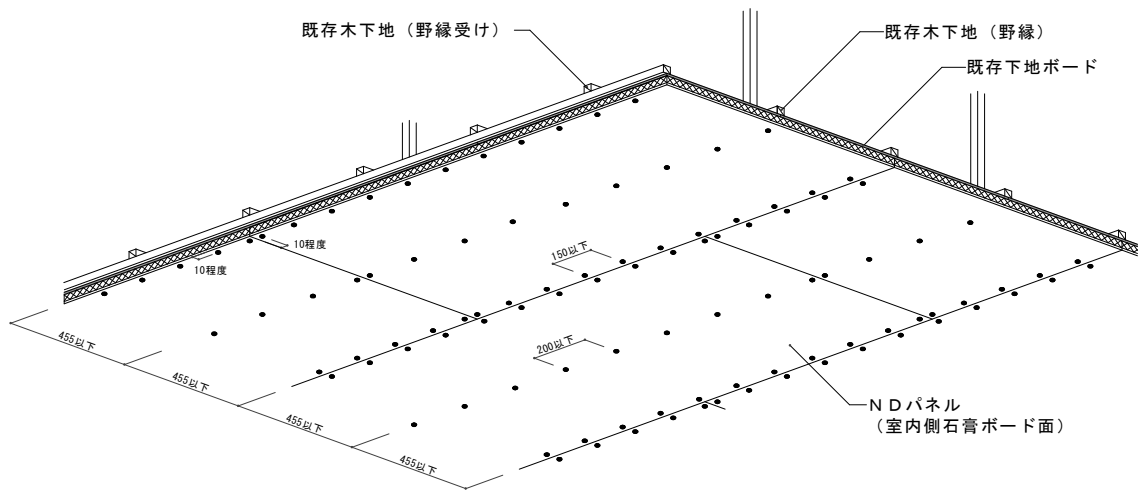


図6 天井面 ビス留め間隔

(8) 各取り合い部分の納まり図 (例)

- ・ 主要な部位の取り合い、納まりの図 (例) です。
- ・ パネル同士が取り合う部分や断熱施工部位の外周部へは、パネル間目地部と同様に必ず防湿のためのシーリング材の塗布を行ってください。

※ ここに記載した以外の納まり図 (例) については、15 ページからの 6. 納まり図 (参考図) をご覧ください。

① 入隅納まり図 (例) [壁一壁]

- ・ 図7のように、一般部より30mm以上長いビスを使い既存木下地受材に斜め打ち固定してください。

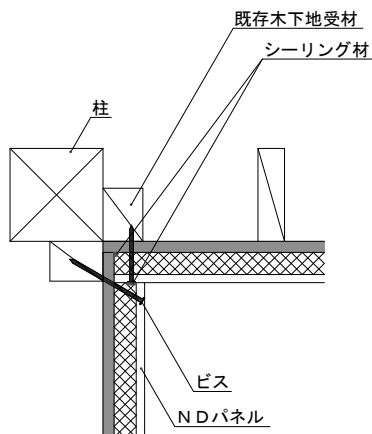


図7 壁一壁の入隅部納まり図 (例)

- ・ 既存木下地受材が小さい、又は断熱材厚さが厚い等で、ビスの斜め打ちで固定がしっかりできない場合は、図8のように接着剤を使用して下地ボードに固定します。なお、接着剤が硬化するまで、栈木等を使い仮押さえしてください。

※ 接着剤を塗布する部分は、クロス表面の凹凸やクロスの劣化による接着強度への影響が無いように、必ず既存壁面のクロスは剥がしてください。

※ 接着剤は、へら(接着剤用)等を使用して接着が必要な長さに渡って幅30mm程度の帯状に塗布してください。塗布量は 200 g/m² です。

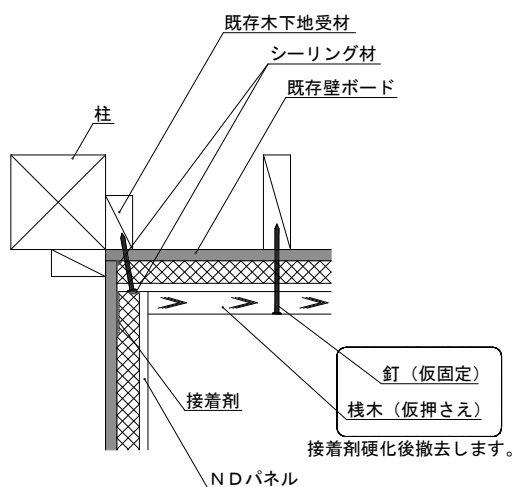


図8 壁一壁の入隅部納まり図 (例) 接着剤固定

② 入隅納まり図 (例) [壁-天井]

- ・ 図9のように、天井については木下地材である野縁等にビス固定をしてください。
- ・ 壁については、柱、間柱にビス固定をしてください。
- ・ 天井は、壁に先行して施工してください。

※ なお、壁と天井との取り合い部の木下地材（野縁や受材）が小さい、又は無くビス固定できない場合は、壁入隅部と同様に接着剤を併用して固定してください。

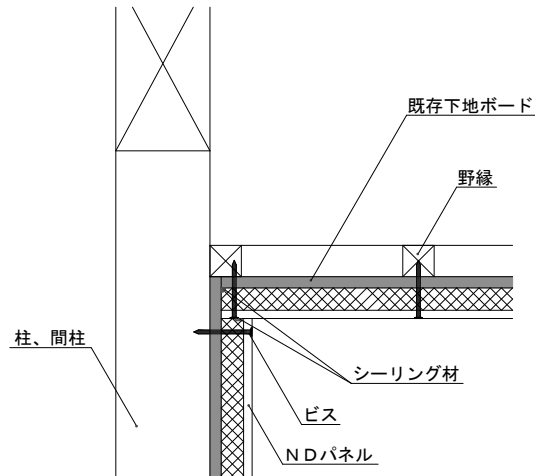


図9 壁-天井の入隅部納まり図 (例)

③ 開口部周り納まり図 (例)

- ・ 扉や窓等の周りの取り合いは、図 10 のように既存枠材や額縁にNDパネルの小口が露出しないよう木材や合板を取り付け、防湿のためのシーリング材を塗布した上で施工してください。
- ・ 小口を隠す小口塞ぎ材は、見付けやNDパネル等の表面とのチリなどを考慮してサイズを決めてください。

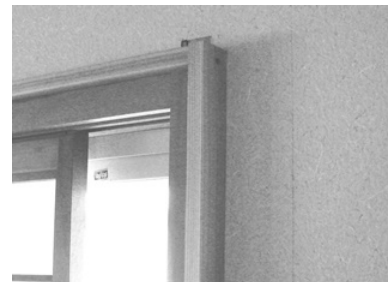
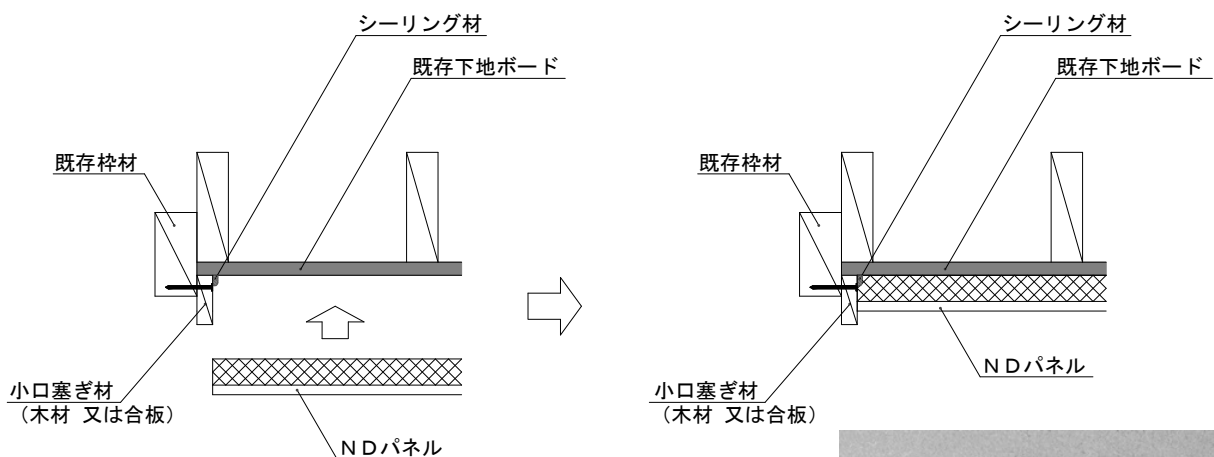


図10 開口周り納まり図(例)

④ 壁下端部納まり図(例) [床一壁]

- ・ 既存の幅木が外せる場合は、取り外して図11のように施工してください。
- ・ 既存の幅木が外せない場合は、断熱材を切り欠き図12のように施工してください。

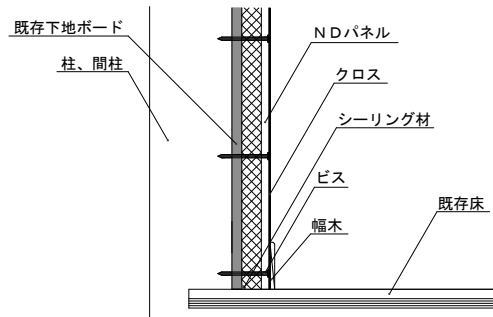


図11 幅木を取り外した場合の壁下端納まり図(例)

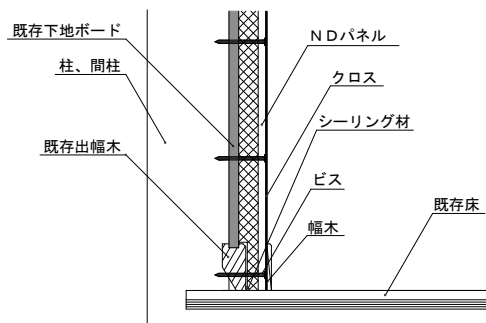


図12 幅木が外せない場合の壁下端納まり図(例)

(9) 設備やコンセント等によるNDパネル穴あけ加工部分の防湿処理

- ・ 換気扇やエアコンの配管用などの設備貫通部やコンセント等でNDパネルに穴をあけた部分についても、断熱材の裏面側に湿気(水蒸気)が入り込み結露発生の原因とならないように、NDパネルの裏面側で穴あけ加工した部分の周囲にシーリング材を塗布し防湿処理をしてください。

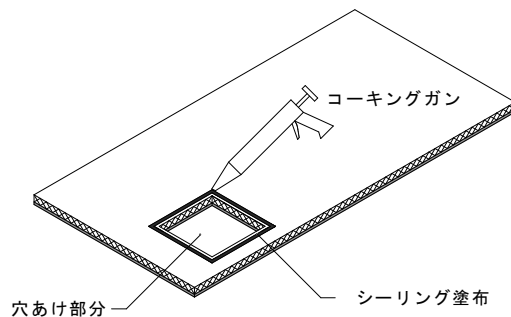


図13 穴あけ部分の気密・防湿処理

(10) 外周部分の防湿処理

- ・間仕切り壁、床、天井や窓等の開口部額縁に取り合う部分は、NDパネル間の目地と同様に防湿のためシーリング材を塗布してください。
- ・シーリング材の塗布量は、取り合い部の隙間幅により適宜調整してください。

(11) NDパネル表面石膏ボード面の目地部のパテ処理

- ・石膏ボード表面で目地をパテ処理してください。

(12) 養生

- ・目地部に使用したシーリング材やパテが硬化するまで養生をしてください。

(13) コンセントボックス、エアコンや換気扇等の設備貫通部の気密処理

- ・コンセントボックスは、市販の気密カバー（防気カバー）を使用した施工により気密性を確保してください。また、コンセントボックスへの配線機器の取り付けには、NDパネルの厚さに合わせた長さのボックスねじ、または、分離型のはさみ金具をご用意ください。
- ・エアコン配管用の貫通部は、塩化ビニル製のスリーブ管等を使い気密性を確保してください。

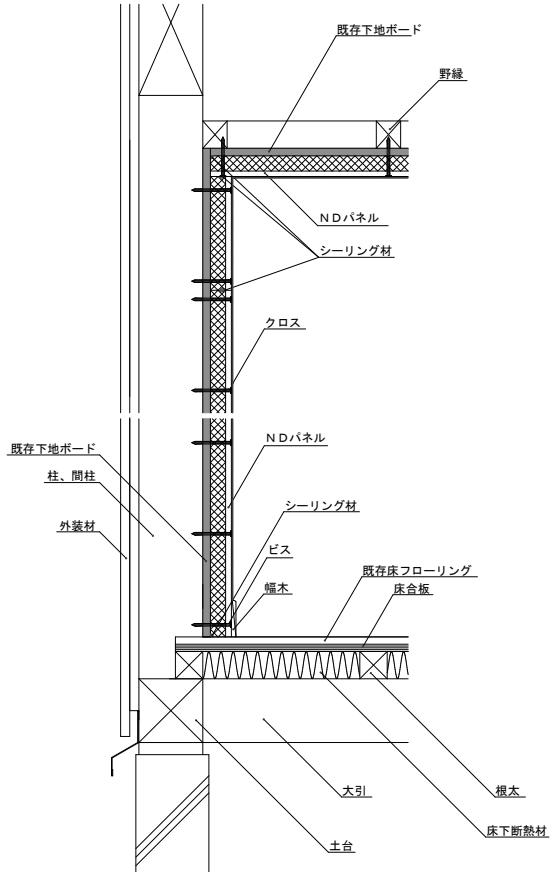
(14) NDパネルへの仕上げ施工

- ・仕上げは、クロス張り仕上げを推奨します。
- ・NDパネルへのクロス仕上げは、ビニル系クロスのご使用を推奨します。

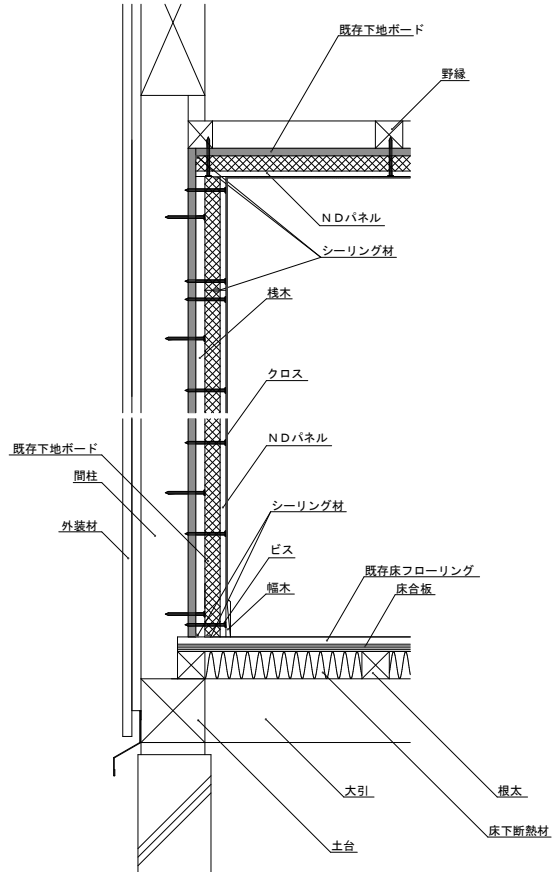
6. 納まり図 (参考図)

1) 外壁部 (矩計図)

■ 大壁 (例)

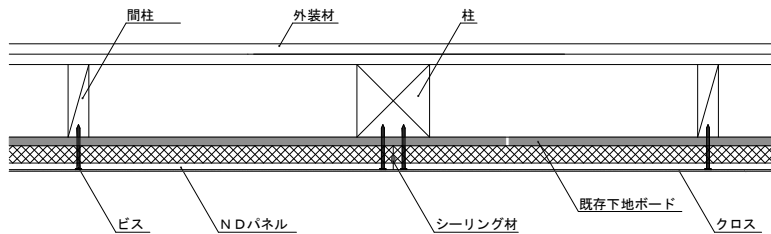


■ 真壁 (例)

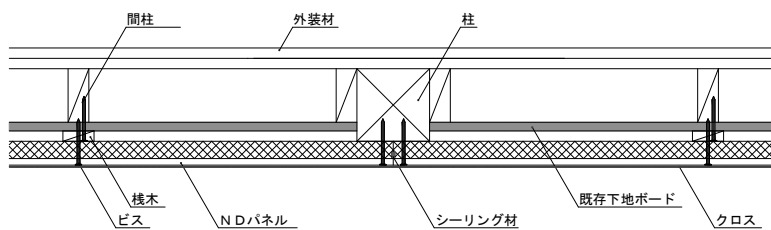


2) 外壁一般部 (水平断面図)

■ 大壁 (例)

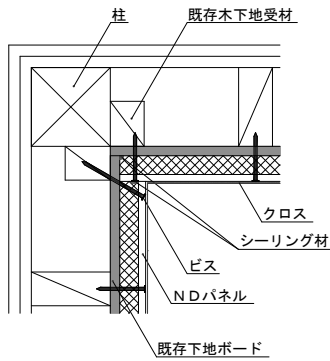


■ 真壁 (例)

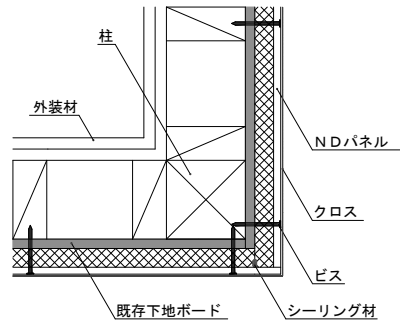


3) 入隅・出隅 (水平断面図)

■ 入隅 (例)

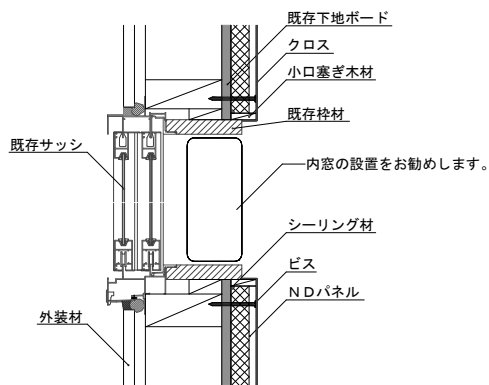


■ 出隅 (例)

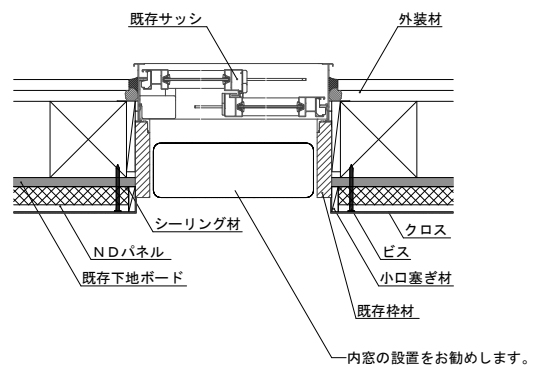


4) 開口廻り (鉛直・水平断面図)

■ 鉛直断面図 (例)

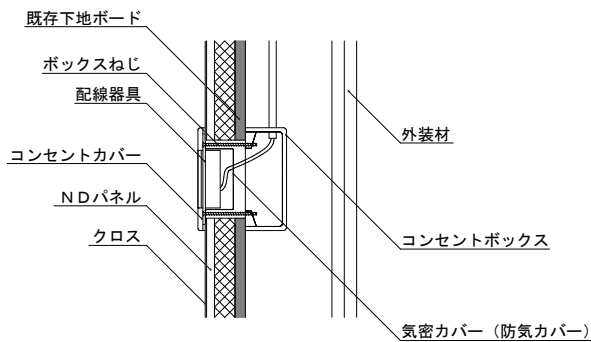


■ 水平断面図 (例)

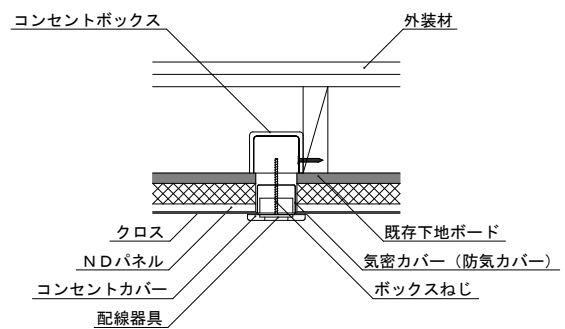


5) コンセント部分 (鉛直・水平断面図)

■ 鉛直断面図 (例)



■ 水平断面図 (例)



アキレス準不燃NDパネルの保管・施工に際しては火気厳禁を徹底ください。



アキレス株式会社

<https://www.achilles-dannetu.jp> <https://www.achilles.jp>

断熱資材事業部 断熱資材販売部

本社：〒169-8885 東京都新宿区北新宿2-21-1 新宿フロントタワー
TEL 03-5338-9544

関西支社：〒530-0005 大阪府大阪市北区中之島2-2-7 中之島セントラルタワー
TEL 06-4707-2348

北海道営業所：〒060-0807 北海道札幌市北区北七条西1-2-6 NCO札幌
TEL 011-806-2013

九州営業所：〒812-0013 福岡県福岡市博多区博多駅東1-12-6 花村ビル
TEL 092-477-8475

東北：〒980-0803 宮城県仙台市青葉区国分町1-6-9 MIテラス仙台広瀬通り7F
東北アキレス(株) TEL 022-214-8611

北関東：〒326-8511 栃木県足利市借宿町668
関東アキレスエアロン(株) TEL 0284-82-3234

南関東：〒130-0013 東京都墨田区錦糸3-2-1 アルカイースト17F
アキレスコアテック(株) TEL 03-5819-8131

関西：〒577-0013 大阪府東大阪市長田中4-1-8
アキレスビニスター(株) TEL 06-6747-5321

